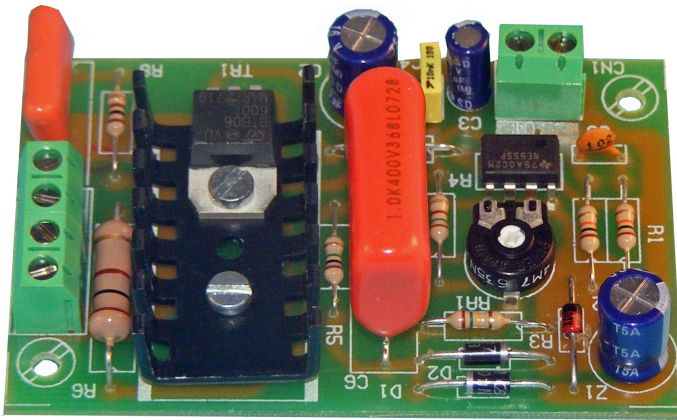




UNIVERSAL TIMER (2 to 45 Min.) With TRIAC I-19



TECHNICAL CHARACTERISTICS

Voltage.....	230 V. A.C.
Medium Consumption.....	1 W.
Minimum Time.....	2 Min.
Maximum Time.....	45 Min.
Minimum Load.....	50 W.
Maximum Load.....	500 W.
Size.....	77 x 49 x 27 mm.

The I-19 circuit is a 230 V AC standard timer with Triac output, no accepting inductive loads, but only resistors loads.
The I-19 circuit is a timer allowing to select time between 2 and 45 min. thanks to its potentiometer inserted in the P.C.B. It could be activated closing its contacts and includes terminals to connect it.

MODULE'S SUPPLYING. The Circuit I-19 had to be supplied by 230 V. A.C. According to the General Wiring Map to correctly use the circuit we suggest you to insulate the circuit against possible parasites (interferences) inserting a 230 VAC filter at the supply input. Please take note of the Chapter "Filter".

Using an adequate plug and a cable for mains connect this last one to the input terminal 230 VAC. Install a fuse and a switch as it is indicated in General Wiring Map (see hereafter). Both are necessary to protect the module and for your own security, as it is indicated in EEC regulations. Then, verify that you have correctly connected the module.

Before to connect the module to the mains inserting voltage, please do the rest of connections specified hereafter. **Don't forget that in several part of the module there is voltage (230 VAC),** for this reason we suggest you to be careful.

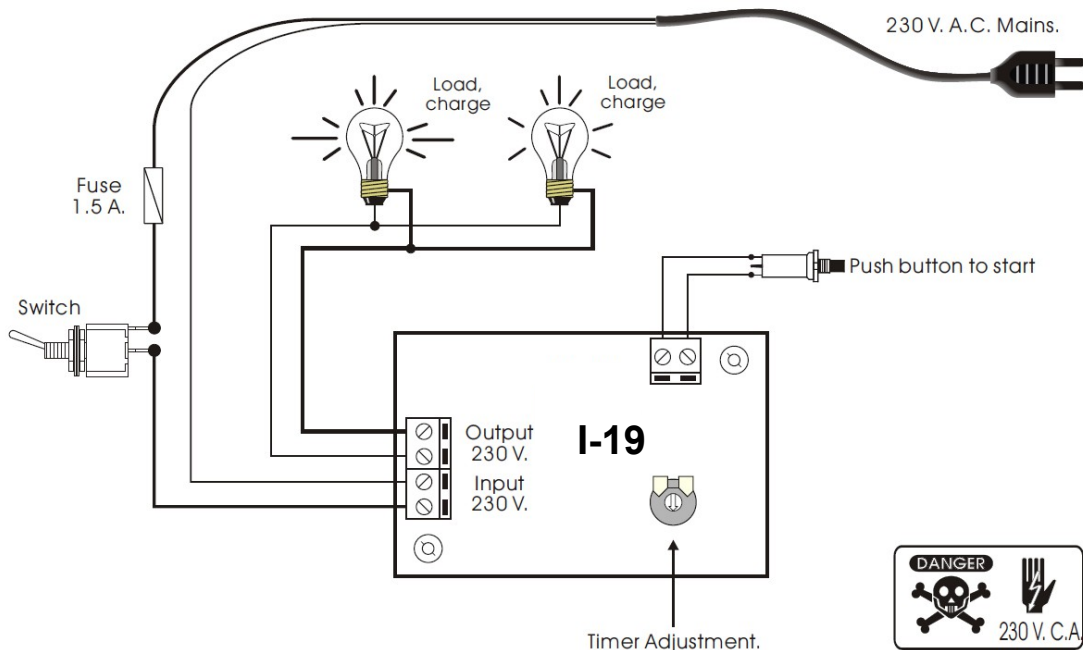
OPERATING. You could adjust the timer using the potentiometer inserted in the P.C.B. Start the operating test placing it at the minimum, then you could adjust it according to the needed time. Once the time selected, connect a push button to the indicated terminals. You had to install a Quality push button and if the required cable distance is superior than 30 cm, you had to use shielded cable.

OUTPUT. CONNECTION OF THE LOAD. The output Module (I-18) accept resistive loads as lamps, resistors, etc..

Never install inductive loads as neon, transformers, etc.

To connect the output, connect lamp/s or other load to the indicated terminal (see General Wiring Map).

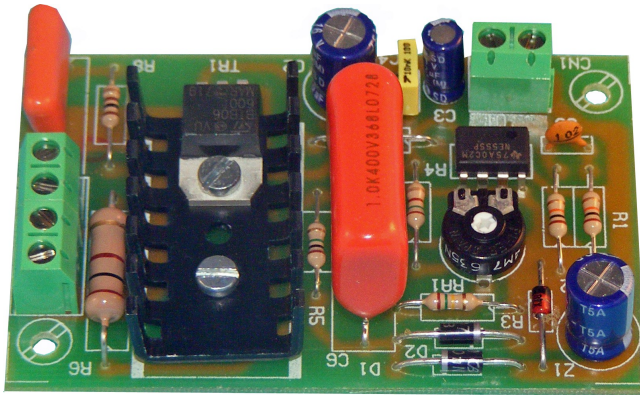
Once again, verify that input and output are correctly connected. Press the bush button and the circuit will be supplied connecting the output and activating the load.





cebek[®]

TRIAC temporisateur 2. à 45 min. I-19



CARACTÉRISTIQUES

Tension d'alimentation.	230 V. AC.
consommation moyenne.	1 W.
Temporisation minimum.	2 min.
Temporisation maximale.	45 min.
Charge minimale.	50 W.
charge maximum.	500 W.
Mesures.	77 x 49 x 27 mm.

Le I-19 est alimenté en 230 V. minuterie avec une sortie triac, de sorte qu'aucun des charges inductives pris en charge, seulement et exclusivement charges résistives.

Effectue temps de 2 à 45 minutes réglables par potentiomètre inséré dans le circuit.

ALIMENTATION. Le I-19 est alimenté en 230 V. AC. Observer le câblage général. Pour un fonctionnement correct du circuit vous propose de protéger les sources potentielles de puissance parasite, d'entrée de courant entrelacé au filtre de 230 V. C.A. Remarque L'installation Web Filter L'utilisation d'un bouchon approprié d'un câble réseau et le connecter à la borne d'entrée de 230 V. Installez un fusible et un interrupteur comme indiqué dans le dessin. Les deux sont essentiels pour protéger le module et pour votre propre sécurité, comme en témoigne la CE. Ensuite, vérifier que l'installation a réussi.

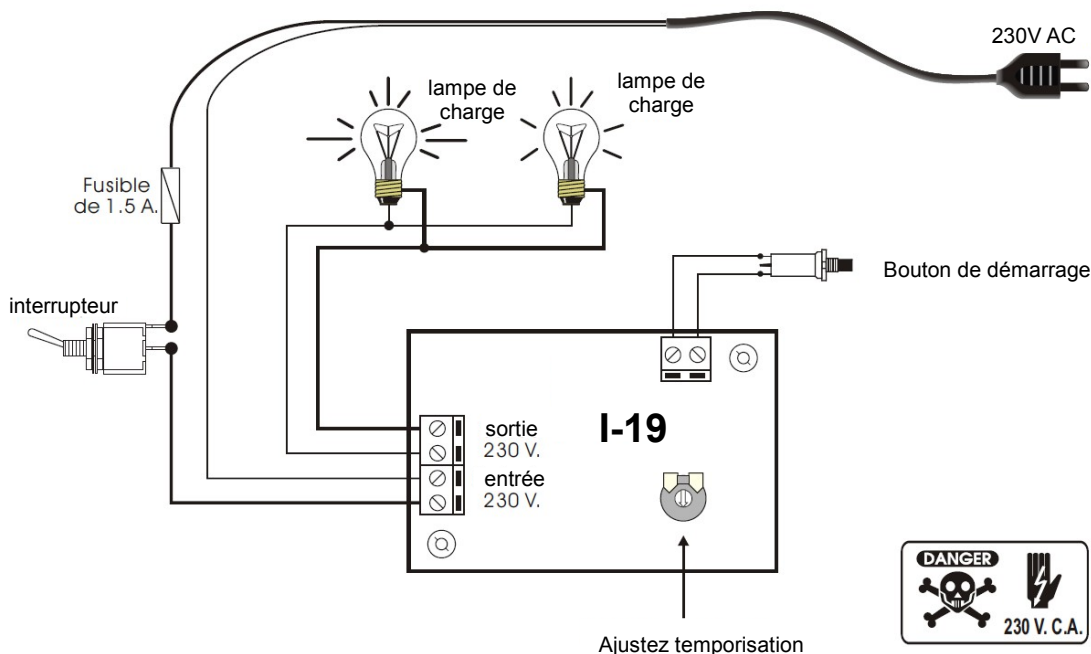
Avant d'activer l'interrupteur alimentation en courant, le reste des connexions du circuit décrites ci-dessous. Notez que dans différentes parties du module 230 V. AC, c'est pourquoi nous recommandons une extrême prudence et d'attention pendant le montage

TIMING. Le réglage de la synchronisation est effectuée en ajustant le potentiomètre inséré dans le circuit. Commencez par placer le test de fonctionnement au moins vous pouvez régler aussi longtemps que vous le souhaitez.

Après avoir sélectionné le temps, connectez un bouton sur les bornes indiquées. Cela devrait être de qualité, et si la distance du câblage utilisé pour la tuyauterie dépasse 30 cm. devez utiliser un câble blindé pour l'installation.

Une fois connecté, chaque fois que vous l'activez, a toujours passé complètement avant une minuterie active la sortie pour la durée prédéfinie.

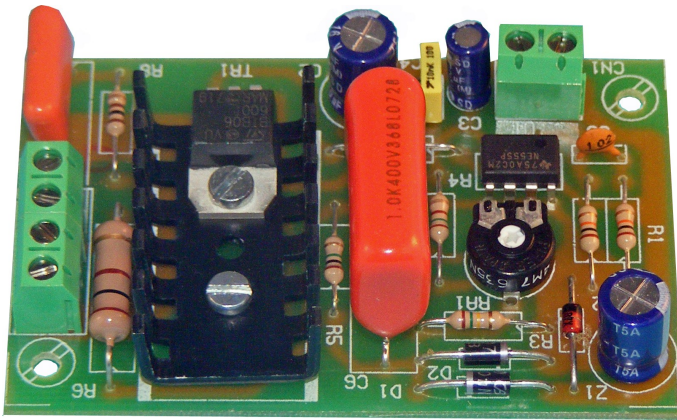
SORTIE. Chargez connexion. Le module prend en charge uniquement des charges résistives comme les ampoules, les chauffages, etc En aucun cas, sont applicables les charges inductives comme les composés fluorescents, transformateurs, lampes halogènes, etc Pour connecter la sortie, raccorder les ampoules / s ou charger au terminal indiqué pour elle dans le câblage général. Encore une fois, vérifiez la connexion correcte de l'entrée et la sortie. Activez l'interrupteur, le circuit fera place à brancher et allumer la charge de sortie.





cebek[®]

TEMPORIZADOR a TRIAC de 2 a 45 min. I-19



CARACTERISTICAS

Tensión de Alimentación.	230 V. C.A.
Consumo medio.	1 W.
Temporización mínima.	2 minutos.
Temporización máxima.	45 minutos.
Carga mínima.	50 W.
Carga máxima.	500 W.
Medidas.	77 x 49 x 27 mm.

El I-19 es un temporizador con alimentación a 230 V. con salida a triac, por lo que no admite cargas inductivas, tan solo y exclusivamente cargas resistivas.

Realiza una temporización de 2 a 45 minutos regulable a través del potenciómetro inserto en el circuito.

ALIMENTACION DEL MODULO. El I-19 se alimenta a 230 V. C.A. Observe el apartado Conexión General. Para un correcto funcionamiento del circuito le aconsejamos lo aisle de posibles fuentes de parásitos de alimentación, intercale a la entrada de alimentación un filtro de red de 230 V. C.A. Observe el apartado Instalación Del Filtro de Red.

Utilizando un enchufe adecuado y un cable de red, conéctelo al borne de Entrada de 230 V. Instale un fusible y un interruptor como indica el dibujo. Ambos son imprescindibles para la adecuada protección del módulo y para su propia seguridad, tal y como refleja la norma CE. Finalmente cerciórese que ha realizado correctamente el montaje.

Antes de activar el interruptor dando paso a la corriente, realice el resto de conexiones del circuito descritas más adelante. **Tenga en cuenta que en distintos puntos del módulo circularán 230 V. C.A., por lo que le recomendamos extreme el cuidado y atención durante el montaje.**

TEMPORIZACION. El ajuste de la temporización se realiza regulando el potenciómetro inserto en el circuito. Inicie la prueba de funcionamiento colocándolo al mínimo, posteriormente podrá regularlo según el tiempo que desee.

Una vez seleccionado el tiempo, conexione un pulsador en los terminales del borne indicado. Este deberá ser de calidad, y si la distancia del cableado empleado para su conexionado supera los 30 cm. deberá emplear cable apantallado para su instalación.

Una vez conectado, cada vez que lo accione, siempre que haya transcurrido por completo una temporización anterior, se activará la salida durante el tiempo previamente seleccionado.

SALIDA. CONEXION DE LA CARGA. El módulo solo admite cargas resistivas como bombillas, resistencias, estufas, etc. En ningún caso podrá aplicarle cargas inductivas como fluorescentes, transformadores, luces halógenas, etc. Para conectar la salida, conexione la/s bombilla/s o la carga que deba aplicar, al borme indicado para ello en el apartado Conexión General. Una vez más, compruebe el correcto conexionado de la entrada y el de la salida. Active el interruptor, el circuito dará paso a la corriente, conectando la salida y activando la carga.

